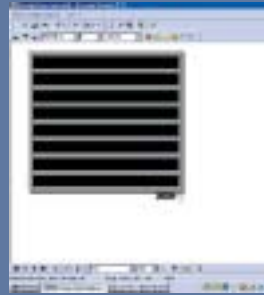


OUTILS DE COMMUNICATION



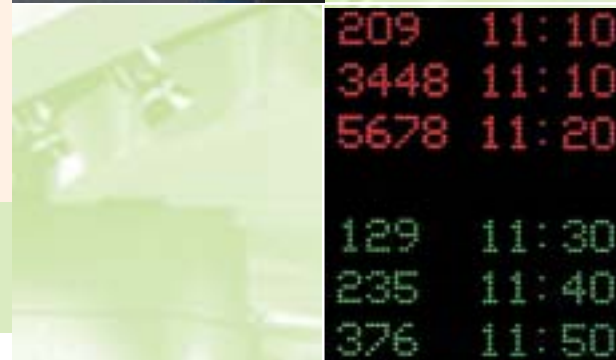
Télécommande

La plupart des Alpha™ Director sont livrés en standard avec une télécommande (cf tableaux)



Message Manager

Logiciel complet éditeur de messages pour une programmation facile des afficheurs Alpha™ à partir d'un PC sous Windows®. Il permet également la gestion des messages et des sites d'affichage, localement ou à distance



GAMME ALPHA™ DIRECTOR

AFFICHEURS À MATRICE DE CARACTÈRES



Accueillir...

Informer sur les conférences à venir, les animations du jour, diriger vers une salle (hôtels, offices de tourisme, centres de congrès...)

Annoncer...

Un titre de film, un horaire, la météo du jour (cinémas, universités, stations de ski, lycées...)

Guider...

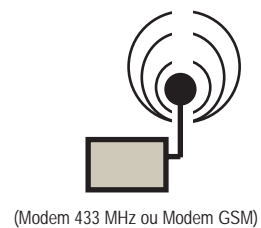
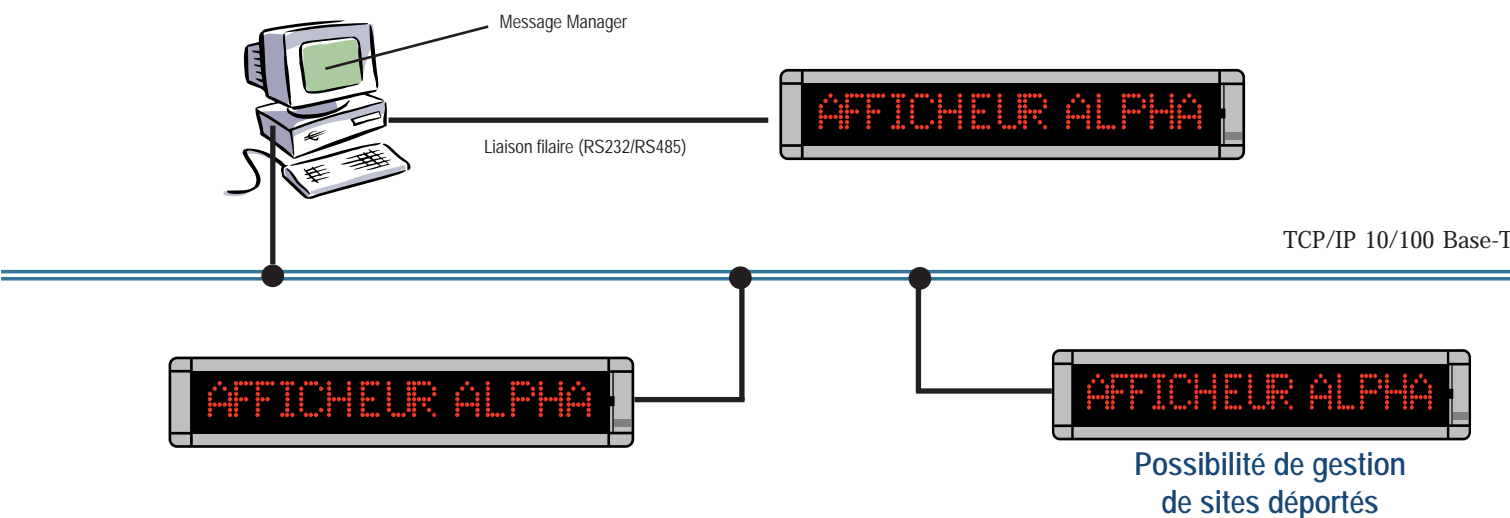
Vers le bon quai, un guichet (transports, administrations, musées...)

Diffuser...

Des messages d'alarme, des consignes de sécurité (industrie, banques...)



CONNEXIONS



Solution sans fil



ADAPTIVE
www.ams-e.com

Siège européen / 25 Rue Irène Joliot-Curie / F-38320 Eybens
33.4.76.14.76.00 / Fax: 33.4.76.14.75.70

Filiale allemande / Lebacher Str. 4 / 66113 Saarbrücken / Germany
49.681.9066629 / Fax : 49.681.9066630

Siège américain / 7840 N. 86th Street / Milwaukee, WI 53224 / USA
1.800.558.7022 / Fax: 1.414.357.2029

SOLUTIONS D'AFFICHAGE INTERIEUR

ADAPTIVE

GAMME
ALPHA
DIRECTOR

Ecoles / Universités

Halls d'accueil

Centres de Congrès

Cinémas

Hôtels / Restaurants

Gares / Aéroports

Comités d'Entreprises



Caractéristiques communes

Disponibles en tri-couleur ●●●, mono-couleur rouge ●
ou mono-couleur vert ●

Livrés en standard avec fixation murale

Matériau du boîtier : profilé aluminium couleur gris anthracite
Afficheurs d'intérieur.

Température de fonctionnement : 0 à 50°C

Tous les afficheurs sont livrés en standard avec le logiciel Message Manager

CARACTÈRES DE 35 MM / distance de lecture max : 20 m

NOMBRE DE LIGNES DE L'AFFICHEUR :	NOMBRE DE CARACTÈRES PAR LIGNE :		
	16 caractères / ligne	24 caractères / ligne	32 caractères / ligne
2 lignes	630 x 265 x 125 8 kg 60/60W	876 x 265 x 125 10 kg 60/60W	1117 x 265 x 125 12 kg 60/150W
4 lignes	630 x 375 x 135 10 kg 60/150W	876 x 375 x 135 13 kg 150/150W	1117 x 375 x 135 16 kg 150/150W
6 lignes	630 x 620 x 90 14 kg 150/150W	876 x 580 x 90 19 kg 150/210W	1117 x 580 x 90 24 kg 150/300W
8 lignes	630 x 735 x 90 16 kg 150/150W	876 x 735 x 90 24 kg 150/300W	1117 x 690 x 90 28 kg 210/300W
10 lignes	630 x 885 x 90 20 kg 150/210W	876 x 850 x 90 27 kg 210/300W	1117 x 885 x 90 35 kg 300/450W
12 lignes	630 x 1035 x 90 25 kg 150/300W	876 x 1035 x 90 33 kg 300/450W	1117 x 1035 x 90 40 kg 300/600W
14 lignes	630 x 1145 x 90 27 kg 210/300W	876 x 1145 x 90 36 kg 300/450W	1117 x 1145 x 90 44 kg 450/600W
16 lignes	630 x 1260 x 90 29 kg 300/300W	876 x 1260 x 90 39 kg 450/450W	1117 x 1260 x 90 48 kg 450/600W

CARACTÈRES DE 50 MM / distance de lecture max : 30 m

NOMBRE DE LIGNES DE L'AFFICHEUR :	NOMBRE DE CARACTÈRES PAR LIGNE :	
	16 caractères / ligne	24 caractères / ligne
2 lignes	869 x 310 x 125 10 kg 60/60W	1235 x 310 x 125 13 kg 60/60W
4 lignes	869 x 565 x 90 15 kg 60/150W	1235 x 565 x 90 20 kg 150/150W
6 lignes	869 x 735 x 90 19 kg 150/150W	1235 x 735 x 90 27 kg 150/210W
8 lignes	869 x 905 x 90 23 kg 150/150W	1235 x 905 x 90 34 kg 150/300W

Légende :

Dimensions indiquées en mm. : Largeur x Hauteur x Profondeur
Poids en kg
Puissance en Watt (Version monocouleur / Version tricouleur)



: Afficheur fourni en standard avec une télécommande.



: Afficheur livrable en option sur pied. (Hauteur totale sur pied : 1730 mm)



Autres dimensions sur demande.